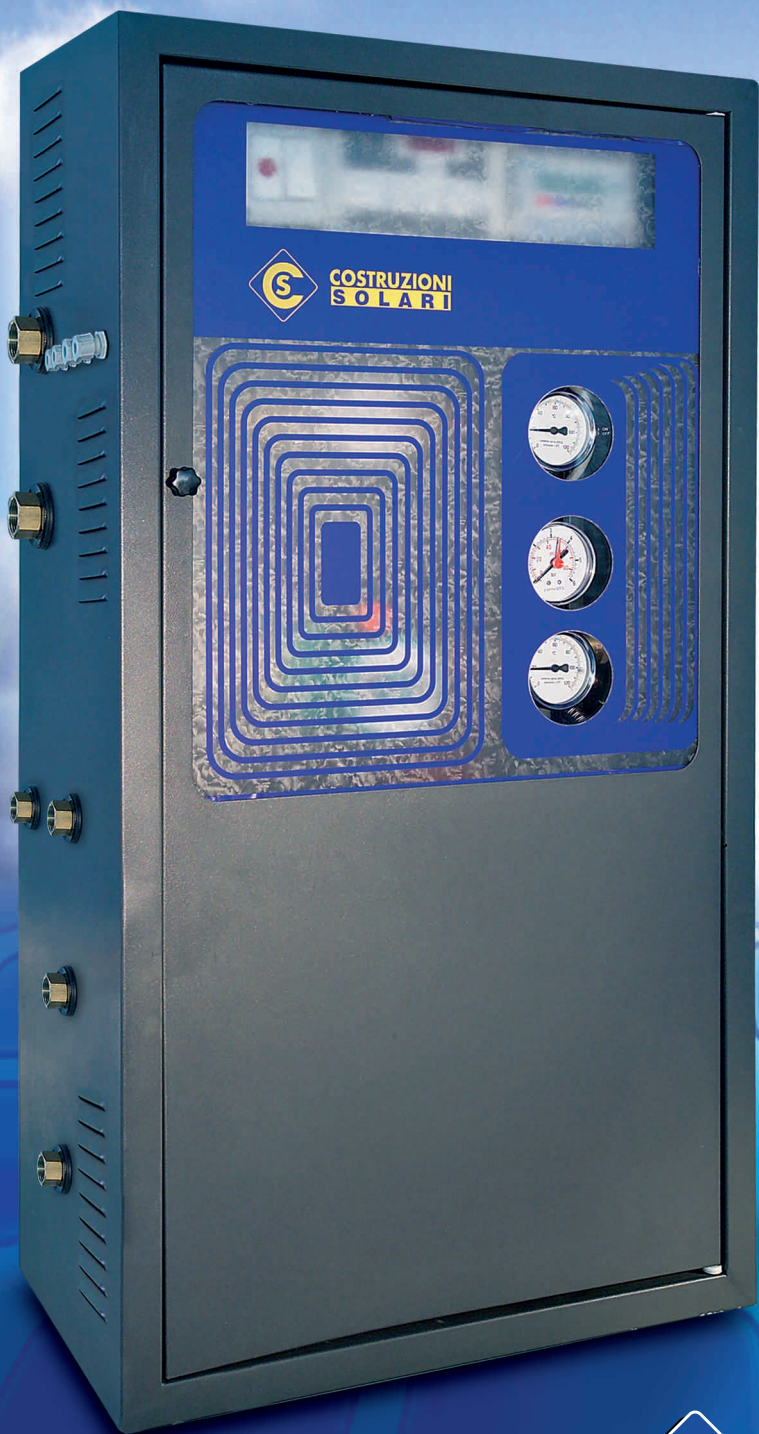


GRUPPO IDRONICO **DOMINO 3**



Il gruppo idronico “**DOMINO 3**” realizzato dalla Costruzioni Solari, riunisce tutti i dispositivi idraulici ed elettronici per la gestione e la distribuzione dell’energia termica proveniente da più fonti.

Prerogativa questa che permette di conferirgli il nome di “Centrale Solare”.

La macchina completa è stata ideata e realizzata dall’azienda per fornire al cliente e all’installatore un sistema completo e di semplice applicabilità.

Il “**DOMINO 3**” controlla le fonti d’energia provenienti dai pannelli solari, dal termocamino e dalla caldaia a metano.

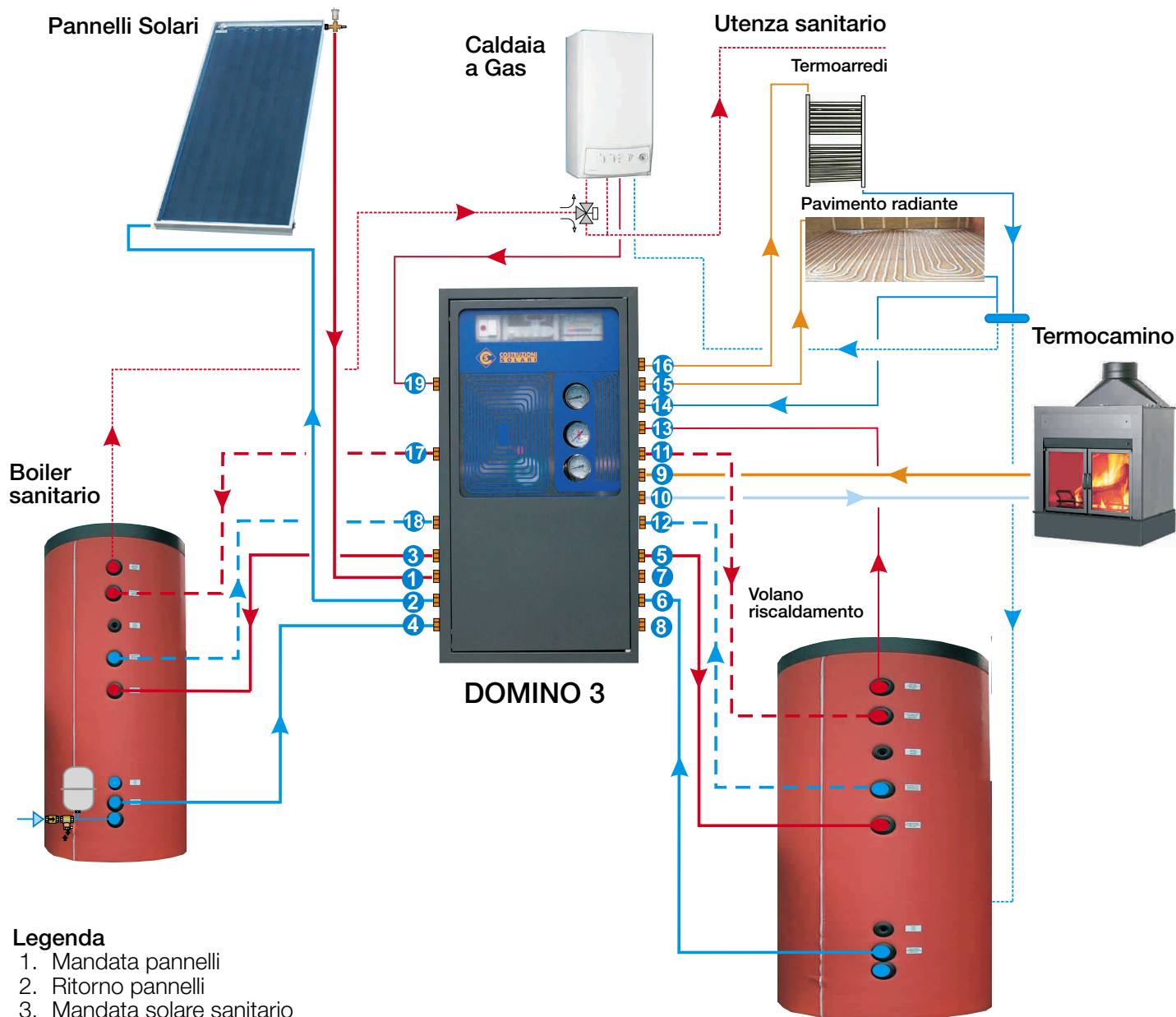
Il sistema, gestito interamente da due centraline elettroniche digitali, permette di far intervenire ognuna delle tre fonti in modo autonomo dalle altre sfruttando al massimo le potenzialità di ciascuna.

La Centrale Solare utilizza dapprima l’energia fornita dai pannelli solari e quella da biomassa ed infine, solo se necessario, quella della caldaia a metano rendendo, in tal modo, residuale il suo intervento. Il sistema è in grado di ospitare un contabilizzatore automatico di energia con relative sonde termiche per registrare in modo continuativo l’energia raccolta dai pannelli solari. L’assemblaggio di tutte le parti, elettrica e idraulica, è realizzato in stabilimento da personale aziendale qualificato. Ogni componente è collaudato e testato per garantire la piena funzionalità del sistema.



**COSTRUZIONI
SOLARI**

- **Progettazione**
- **Realizzazione**
- **Assistenza tecnica qualificata**



Legenda

1. Mandata pannelli
2. Ritorno pannelli
3. Mandata solare sanitario
4. Ritorno solare sanitario
5. Mandata solare volano
6. Ritorno solare volano
7. Sicurezza scarico solare
8. Carico solare
9. Mandata camino
10. Ritorno camino
11. Mandata integr. Termocamino
12. Ritorno integr. Termocamino
13. Mandata risc. Volano
14. Ritorno risc. per miscelazione
15. Mandata risc. bassa temp
16. Mandata risc. alta temp.
17. Mandata integr. Termo camino
18. Ritorno integr. termo camino
19. Ingresso risc. Caldaia

Domino 3 include

- n. 1 mobiletto metallico a sportello
- n. 1 circolatore solare
- n. 1 circolatore termocamino
- n. 1 circolatore distribuzione riscaldamento
- n. 1 contatore analogico per la misura istantanea dell'energia solare
- n. 3 valvole motorizzate a tre vie
- n. 1 miscelatore termostatico
- n. 1 interruttore generale
- n. 2 centraline elettroniche digitali

Dimensioni Domino 3

- **Altezza:** 945 mm
- **Larghezza:** 500 mm
- **Profondità:** 235 mm